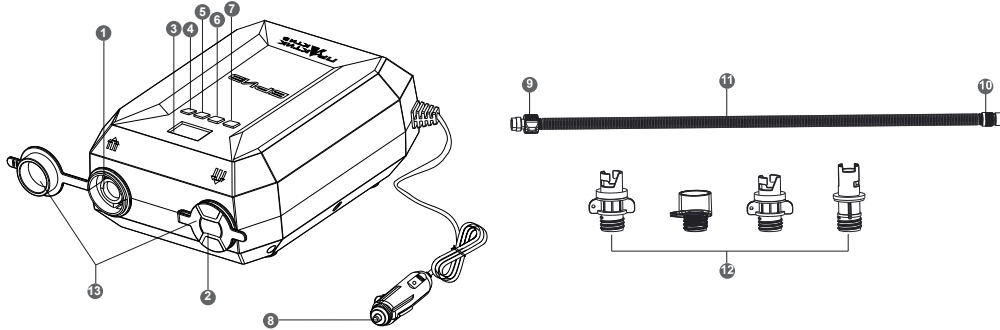


Воздушный электрический насос «БРИЗ» предназначен для надува резиновых лодок, бассейнов, матрацев и иных предметов для бытового применения.

Перед процессом надува благодаря встроенной умной системе давления можно установить необходимое предельное значение давления, которое будет отображаться на ЖК-дисплее, и при достижении указанного показателя насос автоматически остановит подачу воздуха.

С помощью насоса «БРИЗ» можно с легкостью откачать воздух из надутых изделий, что значительно облегчит их дальнейшую сборку и упаковку.



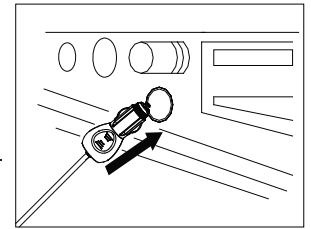
- | | | |
|--|--|------------------------|
| 1. Клапан выпускной (для надува) | 6. Кнопка регулирования значения давления (увеличение) | 11. Воздушный шланг |
| 2. Клапан впускной (для сдува) | 7. Кнопка вкл/выкл насоса | 12. Насадки |
| 3. ЖК-дисплей | 8. Штекер автоприкуривателя | 13. Заглушка на клапан |
| 4. Кнопка выбора PSI/BAR | 9. Фитинг для крепления шланга к насосу | |
| 5. Кнопка регулирования значения давления (уменьшение) | 10. Фитинг для крепления насадок | |

1. ВНИМАНИЕ

- Во избежание получения травм не допускайте детей к эксплуатации насоса. При работе насоса дети должны находиться на расстоянии не менее 5 метров от устройства и проводов. Храните устройство в недоступном для детей месте.
- Не модифицируйте, не разбирайте и не ремонтируйте устройство самостоятельно.
- Берегите провода от повреждения (например, газонокосилками или другим оборудованием).
- Не вынимайте вилку из источника питания при наличии влаги на руках.
- При повреждении шнура питания необходимо обратиться в авторизованный сервисный центр. Не проводите ремонт самостоятельно.
- Перед надувом изделия обязательно уточните его максимально допустимый уровень давления воздуха. Превышение этого уровня может привести к повреждению изделия.
- Перед использованием насоса проверьте гнездо прикуривателя на предмет наличия ржавчины и/или грязи, так как плохой электрический контакт может привести к перегреву насоса и его повреждению.
- Убедитесь, что напряжение источника питания составляет 12-14,4 В. Более высокое напряжение может повредить насос, более низкое - не сможет его запустить.
- Использовать насос можно только в соответствии с целевым назначением, указанным в данном Руководстве.

2. ВАЖНО

- Напряжение источника питания должно быть 12 В.
- Не блокируйте выпускной и впускной клапаны. Они должны быть всегда свободны.
- При повреждении шланга не используйте насос. Необходимо заменить шланг.
- Не снимайте шланг во время процесса надува. Высокое давление воздуха может нанести вред организму.
- **Нельзя использовать насос непрерывно в течение более 20 минут.** Необходимо делать перерыв на 30 минут для охлаждения двигателя устройства.
- Запрещено использовать насос при высокой влажности (в воде, во время дождя и пр.).
- Не оставляйте работающий насос без присмотра.
- Насос предназначен только для накачки/откачки воздуха. Избегайте попадания воды на насос. Не используйте насос для подкачки воды или какой-либо другой жидкости.
- Берегите насос от попадания прямых солнечных лучей или воздействия высокой температуры, например, не оставляйте летом в закрытой машине под солнцем.
- Следите, чтобы грязь и песок не попал в выпускной и впускной клапаны.
- При использовании адаптера с «крокодилами» необходимо соблюдать полярность. **Несоблюдение полярности приведет к поломке насоса.**



3. ИНСТРУКЦИЯ ПО НАКАЧИВАНИЮ ВОЗДУХА

1. Установите соответствующий переходник в фитинг (10), поверните его по часовой стрелке и затяните. Затем вставьте переходник в воздушный клапан изделия и зафиксируйте его поворотом по часовой стрелке (Рис. 1).
2. Вставьте другой конец шланга в выпускной клапан (1) и затяните его (Рис. 2).
3. Подключите насос к источнику постоянного тока 12 В.
4. Нажмите кнопку «PSI/BAR» (4) для выбора единицы измерения давления.
5. С помощью кнопок регулирования значения давления «-» и «+» установите нужный уровень в диапазоне от 0 до 20 PSI (1 PSI = 0,069 атм., 1 BAR = 1 атм.).
6. После установки значения давления нажмите кнопку включения насоса (7).
7. В процессе накачивания воздуха можно изменять единицы измерения давления («PSI/BAR»), а также уровень установленного давления («-» и «+»). Остановить или выключить накачивание можно кнопкой выключения насоса (7).
8. Когда давление воздуха в изделии достигнет установленного значения, насос автоматически остановит работу.
9. После завершения накачивания изделия отключите насос от источника питания.
10. Отсоедините шланг от изделия и от насоса и уберите устройство в место хранения.

11. Когда насос включен, на экране могут отображаться показания при нулевом давлении, что является следствием географических и экологических воздействий. Нажмите и удерживайте кнопку «PSI/BAR» в течение 5 секунд для выполнения повторной калибровки.

* ВАЖНО: насос запоминает значение давления, установленное при последнем использовании. При последующем включении на экране первоначально отобразится ранее зафиксированное значение.

* ВАЖНО: Если насос включен и не работает в течение 2 минут, то он переходит в режим ожидания. Необходимо нажать любую кнопку, чтобы активировать насос.

